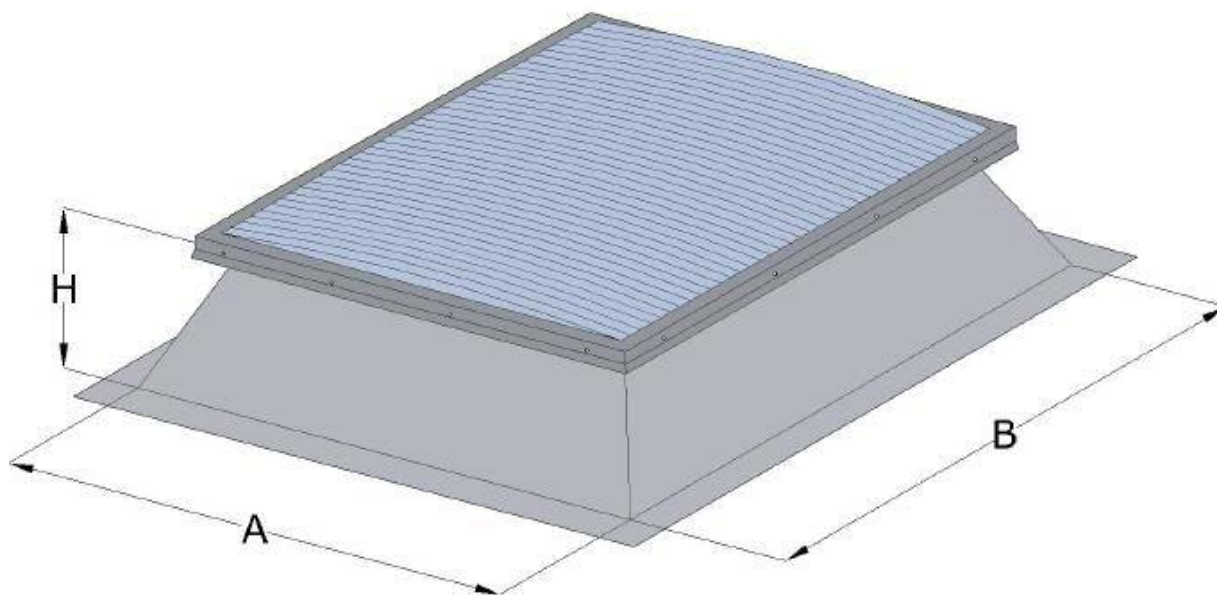


## KARTA KATALOGOWA NR 721/2023

### ŚWIETLIK OTWIERANY SIŁOWNIKIEM ELEKTRYCZNYM DO PRZEWIETRZANIA Z PODSTAWĄ SKOŚNĄ



#### WYBRANE DANE TECHNICZE ŚWIETLIKA:

WYMIAR A: 1000mm

WYMIAR B: 1500mm

WYMIAR H: 350mm

RODZAJ POKRYCIA: poliwęglan wielokomorowy

SPOSÓB OTWIERANIA: siłownik elektryczny 230V o wysuwie 300mm z konsolkami

ROZPRZESTRZENIANIE OGNI: SRO lub NRO

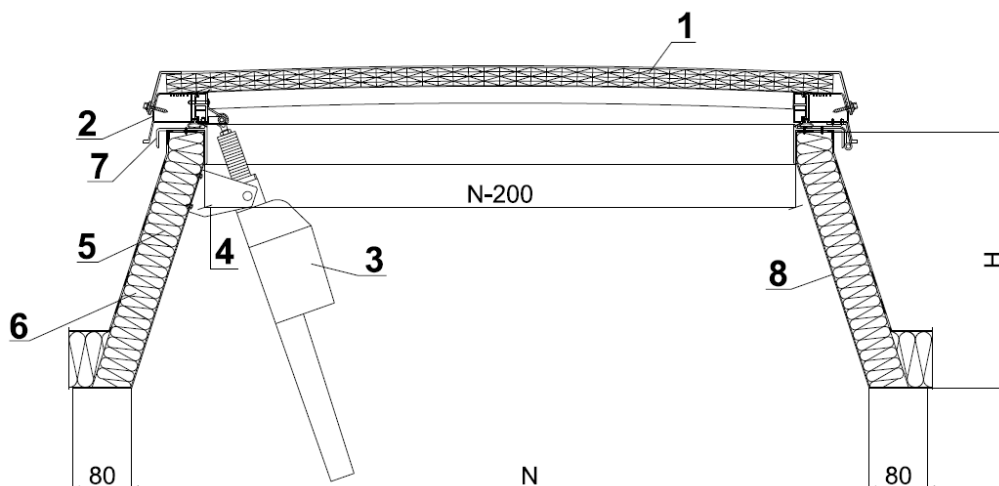
KLASA UL600: odporność na obciążenia skierowane w górę

KLASA DL1000: odporność na obciążenia skierowane w dół

KLASA SB300: odporność na uderzenie dużym ciałem miękkim

**PRODUKT WYKONANY ZGODNIE Z NORMĄ  
PN – EN 1873:2014 +A1:2016 / EN 1873:2014 +A1:2016**

## RYSUNEK POGLĄDOWY ŚWIELLIKA OTWIERANEGO Z PODSTAWĄ SKOŚNĄ



N - wymiar otworu w dachu

N-200 światło świetlika

H - wysokość podstawy

1. Płyta z poliwęglanu wielokomorowego

2. Profil aluminiowy ramki

3. Siłownik elektryczny

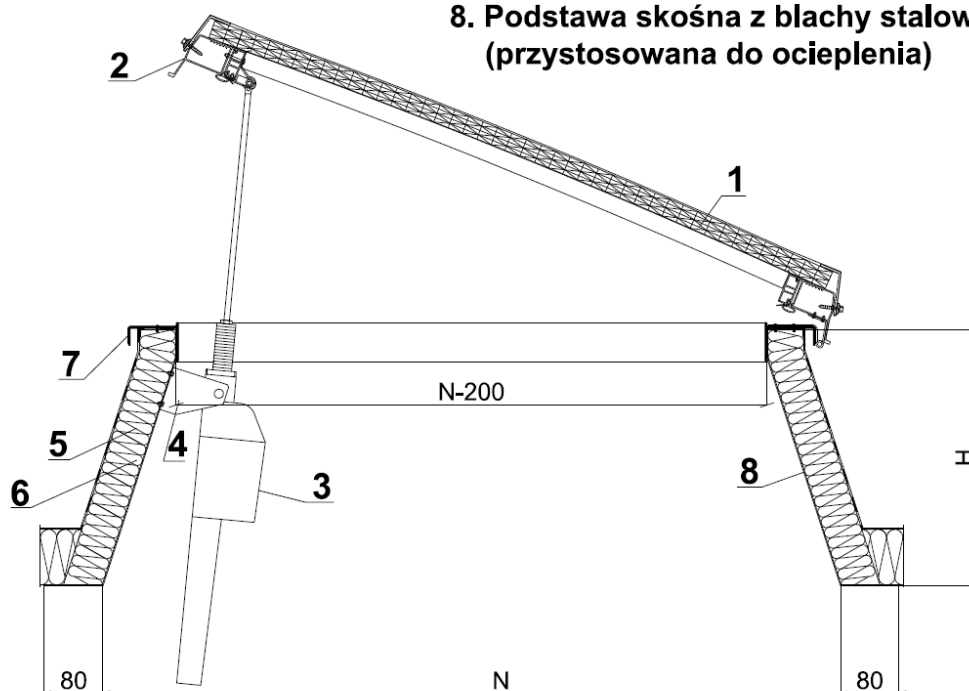
4. Konsola siłownika elektrycznego - dolna

5. Obróbka dekarska

6. Proponowane ocieplenie

7. Ramka spinająca

8. Podstawa skośna z blachy stalowej ocynkowanej  
(przystosowana do ocieplenia)



**UWAGA! Towar dostarczany jest w elementach do samodzielnego montażu.**

**Posiadamy dokumenty uprawniające do stosowania pasm świetlnych, świetlików dachowych punktowych, wyłazłów dachowych, kłap dymowych na terenie Polski i w wybranych krajach Unii Europejskiej.**