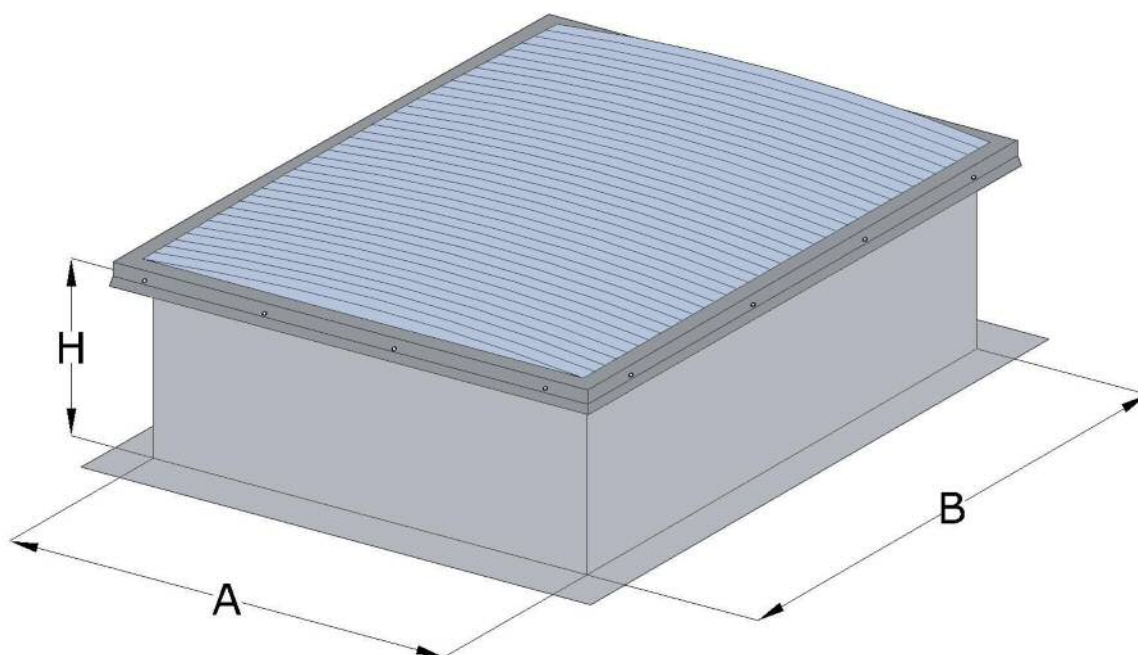


KARTA KATALOGOWA NR 503/2023

ŚWIETLIK OTWIERANY SIŁOWNIKIEM ELEKTRYCZNYM DO PRZEWIETRZANIA



WYBRANE DANE TECHNICZE ŚWIETLIKA

WYMIAR A: 1400mm

WYMIAR B: 1400mm

WYMIAR H: 350mm

RODZAJ POKRYCIA: poliwęglan wielokomorowy

SPOSÓB OTWIERANIA: siłownik elektryczny 230V o wysuwie 300mm z konsolkami

ROZPRZESTRZENIANIE OGNI: SRO lub NRO

KLASA UL600: odporność na obciążenia skierowane w górę

KLASA DL1000: odporność na obciążenia skierowane w dół

KLASA SB300: odporność na uderzenie dużym ciałem miękkim

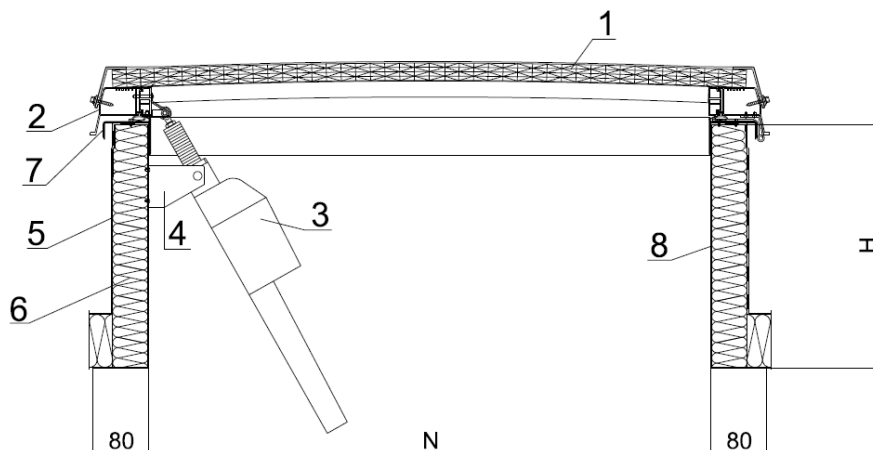
PRODUKT WYKONANY ZGODNIE Z NORMĄ

PN – EN 1873:2014 +A1:2016 / EN 1873:2014 +A1:2016

UWAGA! Towar dostarczany jest w elementach do samodzielnego montażu.

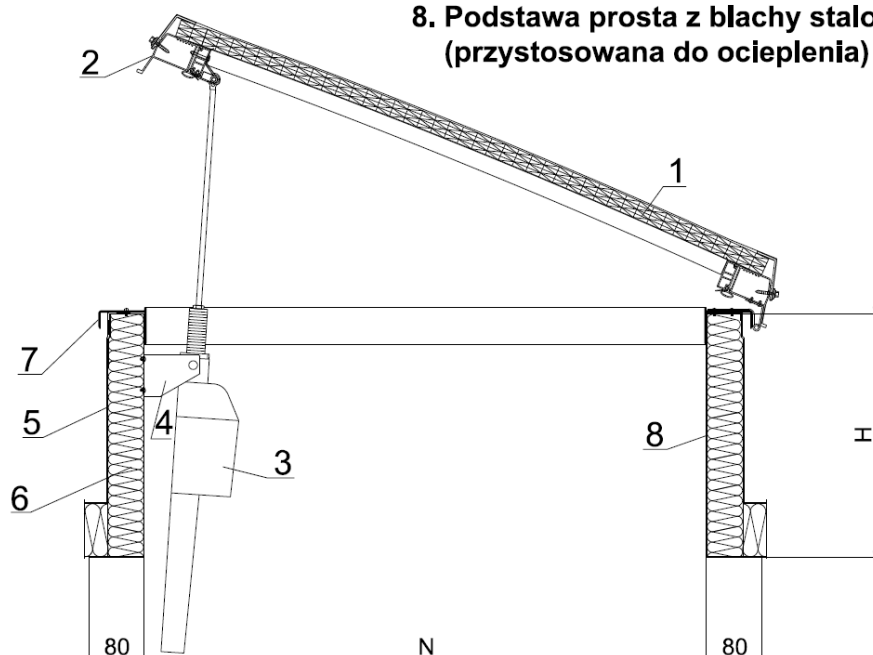
Posiadamy dokumenty uprawniające do stosowania pasm świetlnych, świetlików dachowych punktowych, wyłazłów dachowych, klap dymowych na terenie Polski i w wybranych krajach Unii Europejskiej.

RYSUNEK POGLĄDOWY ŚWIELIKA OTWIERANEGO SIŁOWNIKIEM ELEKTRYCZNYM DO PRZEWIETRZANIA



N - wymiar otworu w dachu = światło świetlika
H - wysokość podstawy

1. Płyta z poliwęglanu wielokomorowego
2. Profil aluminiowy ramki
3. Siłownik elektryczny
4. Konsola siłownika elektrycznego - dolna
5. Obróbka dekarcka
6. Proponowane ocieplenie
7. Ramka spinająca
8. Podstawa prosta z blachy stalowej ocynkowanej (przystosowana do ocieplenia)



UWAGA! Towar dostarczany jest w elementach do samodzielnego montażu.

Posiadamy dokumenty uprawniające do stosowania pasm świetlnych, świetlików dachowych punktowych, wyłazłów dachowych, kłap dymowych na terenie Polski i w wybranych krajach Unii Europejskiej.