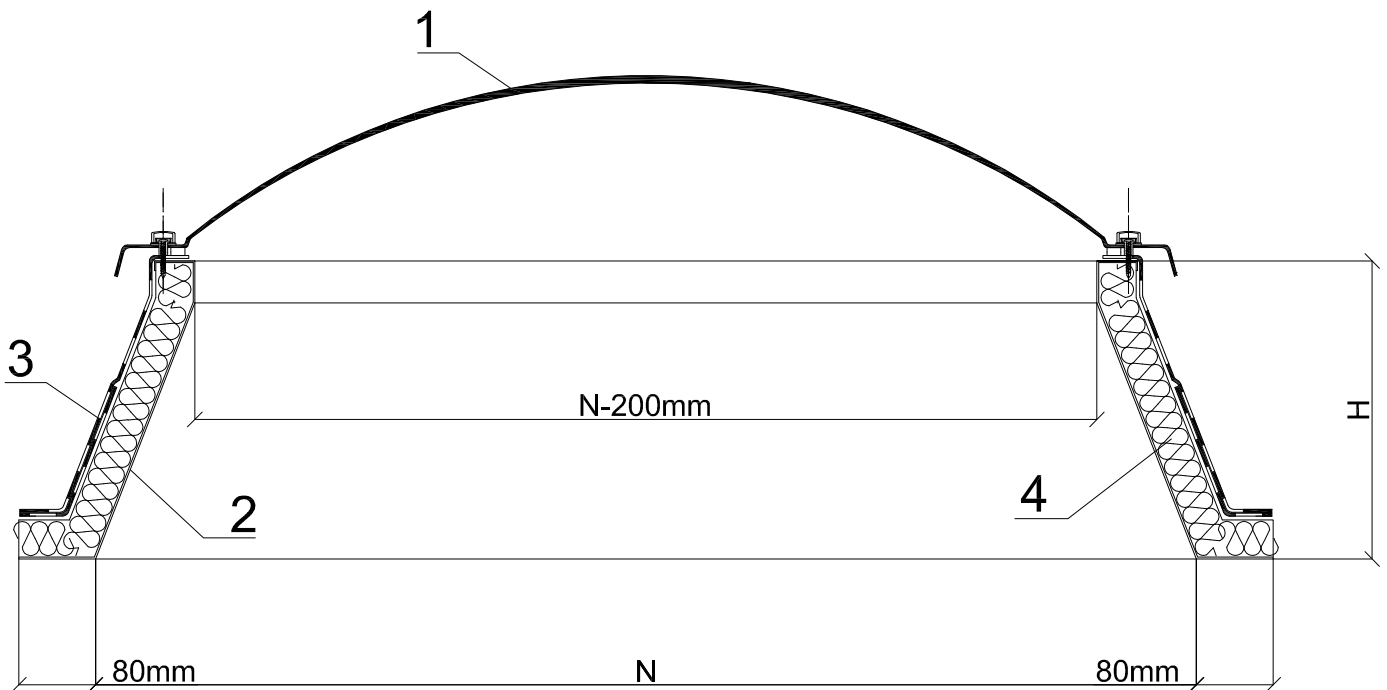
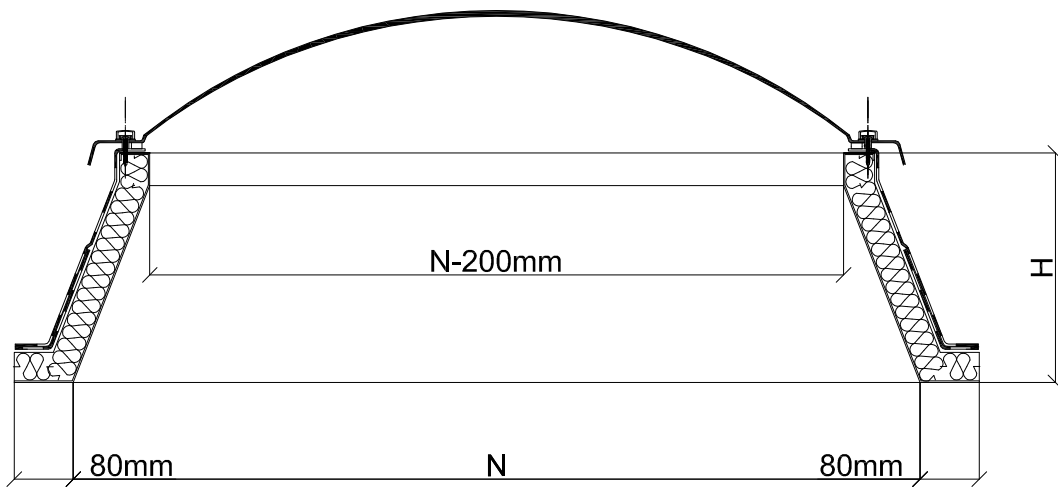


Światlik stały na podstawie skośnej  
z blachy stalowej ocynkowanej

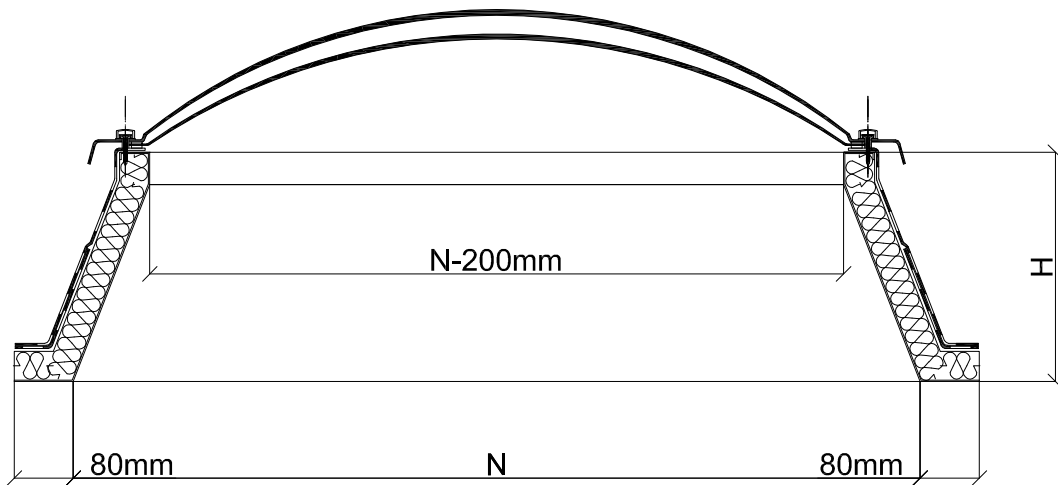


1. Kupułka akrylowa
2. Podstawa skośna z blachy stalowej ocynkowanej  
(przystosowana do ocieplenia)
3. Obróbka dekaraska
4. Proponowane ocieplenie

### Kopułka pojedyncza



### Kopułka podwójna



### Kopułka potrójna

